

# Vorwort

Vorweg einige Gedanken zum Band „**Mathematik 8 differenziert und kompetenzorientiert**“. Nachdem Sie mit Ihren Schülern<sup>1</sup> mathematische Inhalte erarbeitet haben, muss in der Übungsphase eine Vertiefung und Festigung stattfinden, damit das neu gewonnene Wissen nachhaltig verankert wird. Mit den vorliegenden Arbeitsblättern und Tests erhalten Sie kompetenzorientierte Aufgaben.

## Kompetenzorientierung in der Übungsphase

Damit die Kompetenzorientierung in Ihrem Unterricht ganz einfach gelingt, sind den einzelnen Aufgaben die entsprechenden Kompetenzbereiche zugewiesen. Dabei handelt es sich um die verschiedenen Kompetenzschwerpunkte (von K1 bis K6) der bundesweit geltenden Bildungsstandards der Kultusministerkonferenz.

K1 Mathematisch argumentieren

K2 Probleme mathematisch lösen

K3 Mathematisch modellieren

K4 Mathematische Darstellungen verwenden

K5 Mit symbolischen, formalen und technischen Elementen der Mathematik umgehen

K6 Mathematisch kommunizieren

In der Kopfzeile finden Sie Kompetenzen, die für die folgenden Aufgaben relevant sind. Mit **K1**, ..., **K6** sind Aufgaben gekennzeichnet, bei welchen nur die angegebene Kompetenz geübt wird.

## Differenzierung im Fachunterricht Mathematik

Auch unterschiedlichen Leistungsniveaus innerhalb Ihrer Lerngruppe können mithilfe dieses Bandes ohne Probleme gerecht werden. Dazu liefert Ihnen der vorliegende Band über 400 Aufgaben in drei verschiedenen Schwierigkeitsniveaus. Dabei ist sowohl Einzel-, Partner- als auch Gruppenarbeit möglich.

Die Aufgaben sind nach leicht (\*), mittelschwer (\*\*) und schwieriger (\*\*\*) klassifiziert. Besonders leistungsfähige Schüler können sich z. B. mit weiterführenden Aufgaben beschäftigen, während ihre Klassenkameraden in ihrem individuellen Tempo weiterarbeiten.


Download  
zur Ansicht

Sie können in Freiarbeitsphasen eingesetzt werden und eignen sich ebenso für die persönliche Vorbereitung eines Leistungsnachweises.

➔ **Für welche Arbeitsformen eignen sich die Arbeitsblätter?**

Das reichhaltige Angebot an Aufgaben lässt Einzelarbeit, Partnerarbeit, arbeitsteilige und arbeitsgleiche Gruppenarbeit sowie innere und äußere Differenzierung zu.

➔ **Tests** (  bzw.  )

Nach einer Aufgabensammlung zu einem Thema werden Tests angeboten. Diese Tests sind als Leistungsnachweise in der Schule erprobt und stellen Vorschläge dar. Einfachere Tests wurden mit einem  gekennzeichnet.

➔ **Gesamtwiederholung**

Am Ende des Bandes finden Sie als Abschluss eine Aufgabensammlung einschließlich Tests, die den gesamten behandelten Stoff noch einmal wiederholt.

➔ **Lösungen**

Die Lösungen für alle Aufgaben der Arbeitsblätter und der Tests sind im Anhang übersichtlich abgedruckt.

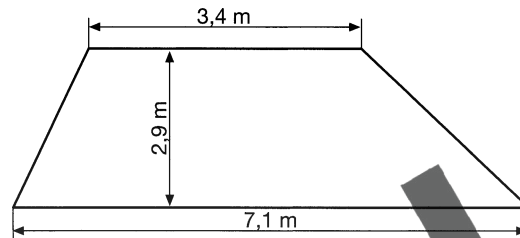
➔ **Benutzung von Taschenrechner und Formelsammlung**

Für die Arbeit mit dem Band ist die Benutzung eines Taschenrechners unerlässlich.

Download  
zur Ansicht

- \* 1. Ein quadratisches Blumenbeet von 3,50 m Seitenlänge soll mit Kantensteinen eingefasst werden.  
Wie viel Meter Kantensteine werden benötigt?

- \* 2. Wie viel Quadratmeter Glas werden für dieses Fenster benötigt?



- \* 3. Wie viel Quadratmeter Teppichboden braucht man für einen rechteckigen Raum von 6,30 m Länge und 5,10 m Breite?

- \* 4. Ein rechteckiges Grundstück ist 36,70 m lang und 26,40 m breit.  
Wie viel Meter Zaun benötigt der Eigentümer, wenn für die Einfahrt 3,60 m frei bleiben sollen?

- \* 5. Ein rechteckiges Wohnzimmer ist 6,20 m lang und 4,80 m breit. Die beiden Zimmertüren sind 1,10 m und 1,20 m breit.
  - Wie groß ist der Flächeninhalt des Wohnzimmers?
  - Das Wohnzimmer soll mit einer neuen Fußleiste versehen werden.  
Wie viel Meter werden benötigt?

- \* 6. Auf einer Wiese ist ein Pony an einen Pfahl angebunden. Die Leine ist 3,50 m lang.  
Wie groß ist die Fläche, die das Pony abgrasen kann?

- \* 7. Wie groß ist die Querschnittsfläche eines Kupferdrahtes mit
  - $d = 3,2 \text{ mm}$
  - $r = 1,9 \text{ mm}$

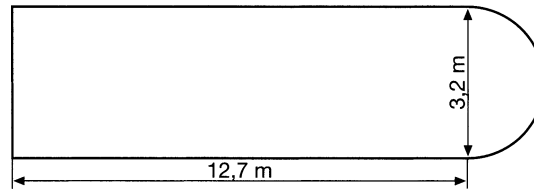
- \* 8. Aus einer Blechplatte wird ein Stück herausgestanzt.  
(Maße in mm)

- Wie groß ist das herausgestanzte Stück?
- Wie groß ist die Fläche der Blechplatte?



Download zur Ansicht

- \*\* 11. Familie Möller will die Terrasse des Eigenheims neu gestalten. Sie soll mit Platten ausgelegt werden und mit Kantensteinen umrandet werden.



- Wie viel Quadratmeter Platten muss Familie Möller verlegen?
- Wie viel Meter Kantensteine werden benötigt?
- Was müsste Familie Möller bei der Auswahl der Kantensteine zudem beachten?

- \*\* 12. Eine rechteckige Parkanlage von 28 m Länge und 22 m Breite soll vier kreisrunde Blumenbeete von je 3,60 m Durchmesser erhalten. Der Rest ist Rasenfläche.

- Wie viel Platz wird für die Blumenbeete benötigt?
- Wie groß ist die übrige Rasenfläche?

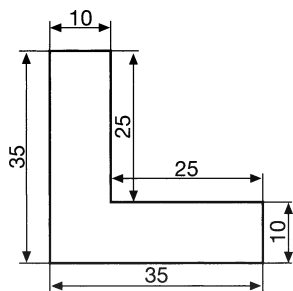
- \*\* 13. Wie groß ist die schraffierte Fläche?



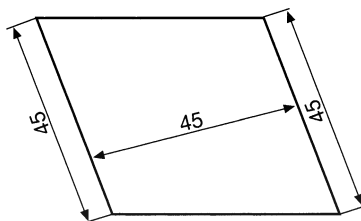
- \*\* 14. Ein runder Bierdeckel hat einen Durchmesser von 11,5 cm. Berechne Umfang und Fläche dieses Bierdeckels.

\*\* 16. Berechne den Flächeninhalt der abgebildeten Stahlbleche.

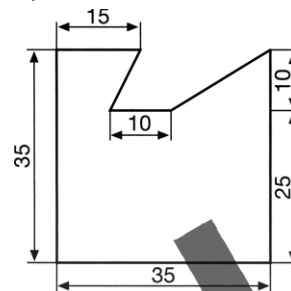
a) Maße in cm



b) Maße in cm



c) Maße in mm



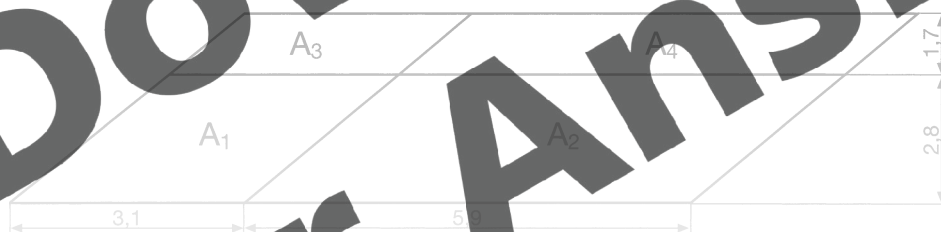
\*\* 17. Der Durchmesser des Rades eines Fahrrades beträgt 70 cm.

a) Welche Strecke legt das Rad bei einer Umdrehung zurück?

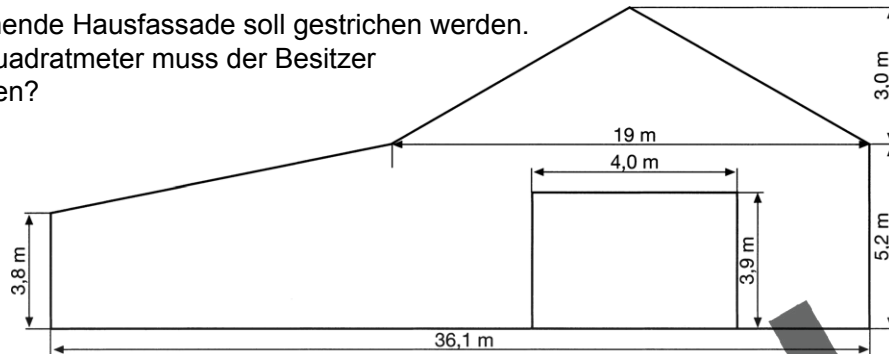
b) Bei einer bestimmten Geschwindigkeit dreht sich das Rad in einer Sekunde 3-mal. Wie lang ist dann die Strecke, die dieser Radfahrer in einer Minute zurücklegt?

\*\* 18. Ein quadratisches Waldstück hat einen Umfang von 800 m. Wie groß ist die Fläche dieses Waldstückes?

\*\* 19. Berechne die Flächeninhalte der vier Parallelogramme  $A_1$  bis  $A_4$ . (Maße in cm)

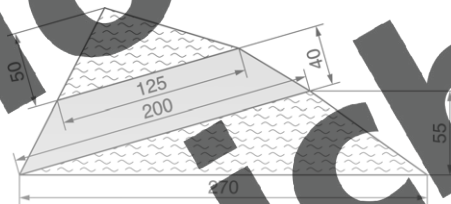


- \*\*\* 22. Die nebenstehende Hausfassade soll gestrichen werden.  
Für wie viel Quadratmeter muss der Besitzer Farbe einkaufen?



- \*\*\* 23. Der Minutenzeiger einer Uhr ist 5 cm lang.  
Welche Strecke legt die Spitze des Zeigers in 24 Stunden zurück?

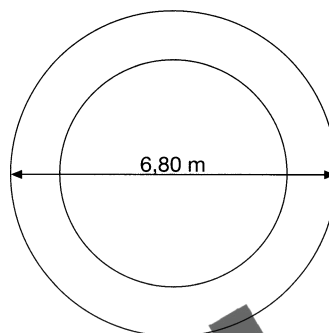
- \*\*\* 24. Landwirt Beckhelling muss für den Bau einer Autobahn Land verkaufen. Das Land wird vermessen und eine Zeichnung angefertigt (Maße in m).
- Wie groß sind die einzelnen Flächenstücke?
  - Wie groß ist die Gesamtfläche?
  - Pro Quadratmeter erhält Herr Beckhelling 24,- €  
Wie viel bekommt er für die abgegebene Fläche?



- \*\*\* 25. Aus einem quadratischen Blechstück von 62,40 cm Breite soll ein größtmögliches kreisförmiges Blech gestanzt werden.
- Wie groß ist die Kreisfläche?
  - Wie viel Quadratzentimeter Verschnitt gibt es?

- \*\*\* 28. Herr Rechten legt in seinem Garten ein kreisrundes Beet an. Der Durchmesser beträgt 6,80 m. Am Rand wird ein 1,20 m breiter Streifen mit Buchsbaum bepflanzt, die Innenfläche bleibt Rosen vorbehalten.

- Wie viel Quadratmeter werden mit Rosen bepflanzt?
- Berechne die Fläche, die mit Buchsbaum bepflanzt wird.

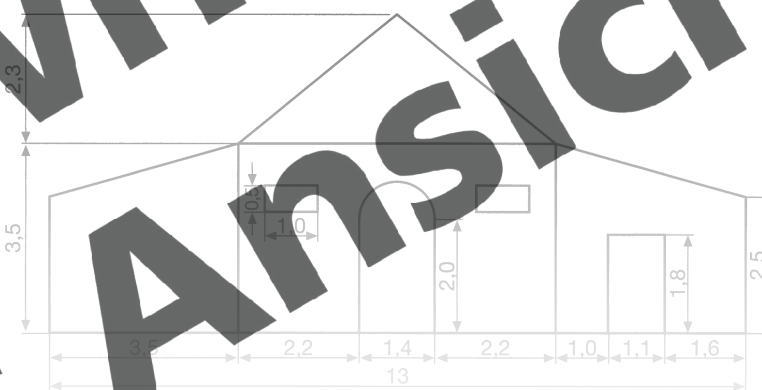


- \*\*\* 29. Ein Fußballfeld ist von einer normalen 400-m-Bahn umgeben. Der Fußballplatz ist 58 m breit. Wie lang ist das Fußballfeld maximal?

- \*\*\* 30. Mitten in einer kreisrunden Gartenanlage mit einem Gesamtdurchmesser von 9 m befindet sich ein kreisrunder Teich. Um den Teich ist überall ein 1,5 m breiter Blumenring angelegt. Wie viel Quadratmeter stehen für die Blumenbeepflanzung zur Verfügung?

- \*\*\* 31. Bauer Kessing möchte wegen der Hochzeit seiner Tochter die Hausfassade streichen lassen.

- Wie viel Quadratmeter müssen gestrichen werden?
- Um die Türöffnung der Haupttür soll ein Hochzeitskranz angebracht werden. Wie lang muss der Kranz mindestens sein? (Maße in m)



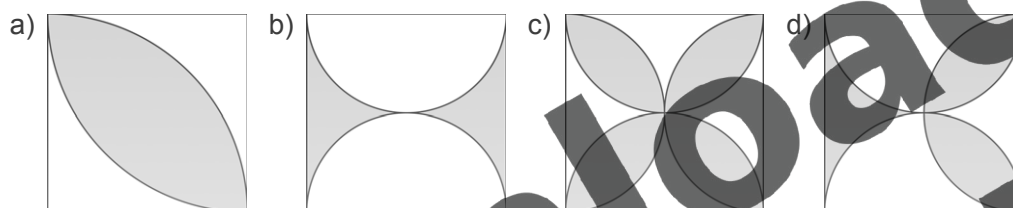
- \*\*\* 32. Der Herr Kessing hat eine Terrasse, die die Fassade des Hauses umschließt. Wie groß ist die Fläche der Terrasse?

Download zur Ansicht

- \*\*\* 35. In einem trapezförmigen Grundstück sind die parallelen Seiten 35,40 m und 45,20 m lang; ihr Abstand beträgt 36,60 m. Dieses Grundstück soll gegen ein flächengleiches rechteckiges Grundstück getauscht werden, welches 25 m breit ist. Bestimme die Länge des rechteckigen Grundstücks.

- \*\*\* 36. Ein Gärtner vergrößert ein kreisförmiges Blumenbeet, das einen Durchmesser von 1,80 m besitzt, auf einen Durchmesser von 2,40 m. Um wie viel Prozent nahm die Beetfläche zu?

- \*\*\* 37. Berechne jeweils die graue Fläche. Gehe davon aus, dass die Seitenlänge bei jedem Quadrat 10 cm beträgt.



- \*\*\* 38. Um einen kreisförmigen Flughafenplatz mit dem Durchmesser  $d = 587$  m führt eine 5 m breite Motorradrennstrecke, die mit einem Spezialmaterial belegt werden soll. Wie teuer wird die neue Belegung für den Rennveranstalter, wenn ein Quadratmeter 48,50 € plus Mehrwertsteuer kostet?

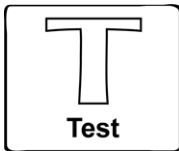
- \*\*\* 39. Eine Wand soll auf 3,15 m Länge und 2,25 m Höhe mit Fliesen beklebt werden. Die quadratischen Fliesen haben eine Kantenlänge von 15 cm. Wie viele Fliesen müssen bestellt werden, wenn durchschnittlich mit 8 % Bruch gerechnet werden muss?

- \*\*\* 40. a) Berechne den Flächeninhalt der grauen Fläche.  
b) Berechne den Umfanger der grauen Fläche.



Download zur Ansicht



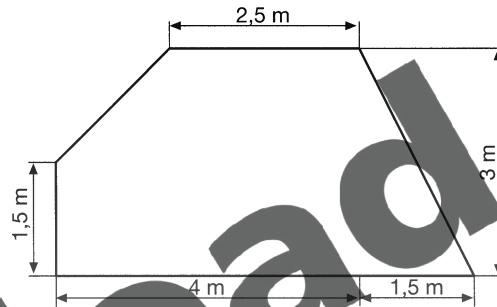


# Flächen- und Umfangsberechnung (einschließlich Kreis)

K3

K5

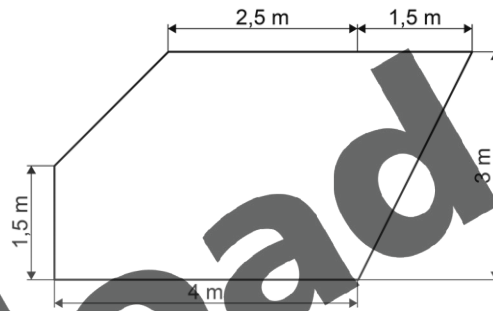
- \* 1. Um ein quadratisches Grundstück geht ein 42,80 m langer Zaun. Berechne die Fläche dieses Grundstücks. (Maße in m)
- \* 2. Ein rechteckiges Wohnzimmer ist 6,20 m lang und 4,80 m breit. Die beiden Zimmertüren sind 1,10 m bzw. 1,20 m breit. Das Wohnzimmer soll mit einer neuen Fußleiste versehen werden. Wie viele Meter Fußleiste werden benötigt?
- \* 3. Mitten in Köln steht die abgebildete Wandfläche als Werbefläche für Plakate zur Verfügung. Berechne die Größe der Werbefläche. Entnimm die Maße der Skizze.



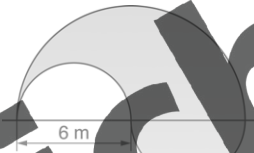
- \*\* 4. In Berlin gibt es eine Turmuhr, deren Stundenzeiger 2,20 m und deren Minutenzeiger 3,40 m lang ist. Welche Strecke legt die Zeigerspitze des Minutenzeigers innerhalb einer Woche zurück?
- \*\*\* 5. Eine Wand soll auf 3,15 m Länge und 2,25 m Höhe mit Fliesen beklebt werden. Die quadratischen Fliesen haben eine Kantenlänge von 15 cm. Wie viele Fliesen müssen bestellt werden, wenn durchschnittlich mit 8 % Bruch und Verschnitt gerechnet werden muss?
- \*\*\* 6. Um ein kreisrundes Blumenbeet mit einem Durchmesser von 12,40 m wird ein 1,60 m breiter Weg angelegt. Bestimme die für den Weg zu pflasternde Fläche.

K2

- \* 1. Ein Wohnzimmer ist 5,70 m lang und 4,60 m breit.
  - a) Wie viel Quadratmeter Teppichboden braucht Frau Neumann für diesen Raum?
  - b) Wie viel Meter Fußleiste sind für den Raum nötig, wenn die Tür 1,10 m breit ist?
- \* 2. Die Diagonalen eines Drachens sind 80 cm bzw. 1,20 m lang. Berechne den Flächeninhalt dieses Drachens.
- \* 3. Mitten in Neustadt steht die abgebildete Wandfläche als Werbefläche für Plakate zur Verfügung. Berechne die Größe der Werbefläche. Entnimm die Maße der Skizze.

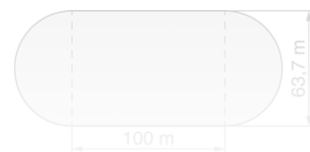


- \*\* 4. Familie Landwehr hat für ihre Gartenterrasse eine besondere Form gewählt (siehe Bild).
  - a) Berechne die Größe (Fläche) dieser Terrasse (dunkle Fläche).
  - b) Berechne die Länge der Umrandung dieser Terrasse. Entnimm die Maße der Skizze.



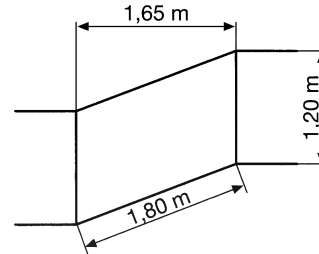
- \*\*\* 5. Die Räder eines Fahrrades haben einen Durchmesser von 0,732 m. Wie oft drehen sich diese Räder auf einem Weg von 1840 km? (Tipp: Runde sinnvoll.)

- \*\*\* 6. Die Rasenfläche (das gesamte dunkle Feld) des abgebildeten Sportplatzes soll neu eingesät werden. Die Gärtnerei Emke berechnet pro Quadratmeter 2,50 €. Berechne den Preis für den neuen Rasen. Entnimm die Maße der Skizze.

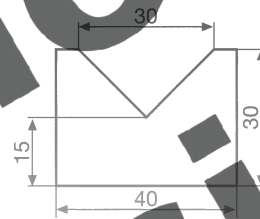


Download zur Ansicht

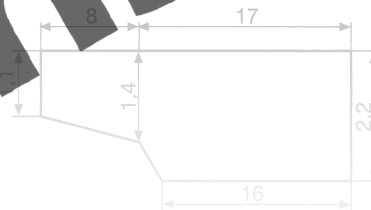
- \* 1. 50,8 m Kantensteine grenzen ein quadratisches Grundstück ab.  
Berechne die Fläche des Grundstücks.
- \* 2. In einem Treppenhaus soll eine Wand mit den  
nebenstehenden Maßen gestrichen werden.  
Berechne die Größe der Fläche.



- \*\* 3. Ein runder Tisch hat einen Durchmesser von 1,40 m. Die Tischdecke soll ringsum  
25 cm überhängen.  
Wie viel Meter Abschlussborte werden zur Herstellung der Tischdecke benötigt?
- \*\* 4. Berechne den Flächeninhalt der neben-  
stehend abgebildeten Abdeckplatte. Die  
Maße entnimm der Skizze.  
(Maße in cm)



- \*\* 5. Im Freibad soll die Wand eines Schwimm-  
beckens neu gefliest werden.  
Wie viele quadratische Fliesen mit einer  
Seitenlänge von 20 cm werden mindestens  
benötigt? (Maße in m)



Download zur Ansicht

# Lösungen der Arbeitsblätter

## Flächen- und Umfangsberechnung (einschließlich Kreis)

- \* Nr. 1 14 m
- \* Nr. 2 15,225 m<sup>2</sup>
- \* Nr. 3 32,13 m<sup>2</sup>
- \* Nr. 4 122,6 m
- \* Nr. 5 a) 29,76 m<sup>2</sup>                      b) 19,7 m
- \* Nr. 6 38,49 m<sup>2</sup>
- \* Nr. 7 a) 8,04 mm<sup>2</sup>                      b) 11,34 mm<sup>2</sup>
- \* Nr. 8 a) 843,73 mm<sup>2</sup>  
b) 2531,12 mm<sup>2</sup>
- \* Nr. 9 A<sub>1</sub> = 2,96 cm<sup>2</sup>; A<sub>2</sub> = 4,63 cm<sup>2</sup>; A<sub>3</sub> = 12,4 cm<sup>2</sup>
- \* Nr. 10 4800 cm<sup>2</sup>
- ‡ Nr. 11 a) 44,66 m<sup>2</sup>                      b) 33,624 m  
c) die Länge der einzelnen Steine
- ‡ Nr. 12 a) 40,69 m<sup>2</sup>                      b) 575,31 m<sup>2</sup>
- ‡ Nr. 13 6,27 cm<sup>2</sup>
- ‡ Nr. 14 A = 103,82 cm<sup>2</sup>; u = 36,11 cm
- ‡ Nr. 15 a) 140 000 m<sup>2</sup>                      b) 60 200,-€
- ‡ Nr. 16 a) 600 cm<sup>2</sup>                      b) 2025 cm<sup>2</sup>                      c) 1075 cm<sup>2</sup>
- ‡ Nr. 17 a) 2,20 m                      b) 396 m
- ‡ Nr. 18 40 000 m<sup>2</sup>
- ‡ Nr. 19 A<sub>1</sub> = 8,68 cm<sup>2</sup>                      A<sub>2</sub> = 16,52 cm<sup>2</sup>  
A<sub>3</sub> = 5,27 cm<sup>2</sup>                      A<sub>4</sub> = 10,03 cm<sup>2</sup>
- ‡ Nr. 20 1635 m<sup>2</sup>
- ‡ Nr. 21 540,08 m
- ‡ Nr. 22 158,65 m<sup>2</sup>
- ‡ Nr. 23 753,6 cm
- ‡ Nr. 24 a) 3 125 m<sup>2</sup>; 6 500 m<sup>2</sup>; 15 m<sup>2</sup>  
b) 17 050 m<sup>2</sup>                      c) 409 200,-€
- ‡ Nr. 25 a) 3 056 m<sup>2</sup>                      b) 37,16 cm<sup>2</sup>
- ‡ Nr. 26
- \*\*\* Nr. 38 536 426,29 €
- \*\*\* Nr. 39 341 Fliesen
- \*\*\* Nr. 40 a) 18 cm<sup>2</sup>                      b) 18,84 cm  
c) Maße der Kantensteine (Verschnitt, gerundeter Bereich)

Download zur Ansicht

# Lösungen der Tests

## Flächen- und Umfangsberechnung (einschließlich Kreis)



### Seite 9:

- \* Nr. 1 114,49 m<sup>2</sup>
- \* Nr. 2 19,7 m
- \*\* Nr. 3 13,125 m<sup>2</sup>
- \*\* Nr. 4 kl. Z.: 3 588,96 m
- \*\*\* Nr. 5 341 Fliesen
- \*\*\* Nr. 6 70,34 m<sup>2</sup>



### Seite 10:

- \* Nr. 1 a) 26,22 m<sup>2</sup>                      b) 19,5 m
- \* Nr. 2 0,48 m<sup>2</sup>
- \*\* Nr. 3 13,125 m<sup>2</sup>
- \*\* Nr. 4 a) 56,52 m<sup>2</sup>                      b) 37,68 m
- \*\*\* Nr. 5 800-mal
- \*\*\* Nr. 6 23 888,22 €



### Seite 11:

- \* Nr. 1 161,29 m<sup>2</sup>
- \* Nr. 2 1,98 m<sup>2</sup>
- \*\* Nr. 3 5,97 m
- \*\* Nr. 4 975 cm<sup>2</sup>
- \*\* Nr. 5 1 175 Fliesen (mindestens, Verschnitt beachten)
- \*\*\* Nr. 6 6,57 m<sup>2</sup>
- \*\*\* Nr. 7 506-mal

Download  
zur Ansicht