

# Rationale Zahlen

K3

K5

\* 1. Berechne.

a)  $18 - 35 + 19 - 21$

d)  $(+9) - (-6) + (-13)$

b)  $(-3) + (+4) - (+16)$

e)  $-61 + 43 - 12 + 35$

c)  $-4 + 17 - 13 - 8$

f)  $(-5) + (-8) - (+17)$

\* 2. Ein bewohnter Ort der Erde mit extremen klimatischen Bedingungen ist die Stadt Werchojansk in Sibirien. Im Winter wurden dort  $-67,8$  °C gemessen, im Sommer  $+36,6$  °C.  
Berechne den Temperaturunterschied.

K2

\* 3. Berechne.

a)  $(-5) \cdot (-7) \cdot (+4)$

b)  $(+3) \cdot (-12) \cdot (+2)$

c)  $(-3,5) \cdot (+4,2)$

4. Berechne.

\* a)  $1,25 - 2,38 + 0,79 - 1,50 + 2,01$

\* b)  $5,5 - 6,3 + 1,2 - 4,1 + 2,7 - 3,2$

\* c)  $(-3,2) + (+5,4) - (+1,7) - (-2,3) + (-3,5)$

\* d)  $(+2,2) - (-5,6) + (-8,1) - (+3,7) + (+4,1)$

\*\* 5. Beim Einwohnermeldeamt wurden in einem Jahr folgende Sachverhalte registriert: 97 Geburten, 71 Todesfälle, 104 Abwanderungen und 185 Zuwanderungen.  
Berechne die Einwohnerzahl der Gemeinde am Jahresende, wenn am Jahresanfang 6897 Einwohner gemeldet waren.

K2

\*\* 6. Mirko Kluges Konto hatte am 17. Juli den Stand  $+82$  €. Folgende Kontobewegungen wurden dann notiert:

K2

$$-67 \text{ €} - 102 \text{ €} + 350 \text{ €} - 20 \text{ €} + 75 \text{ €} - 39 \text{ €} \text{ und } -120 \text{ €}$$

Berechne den Kontoendstand.

7. Berechne.

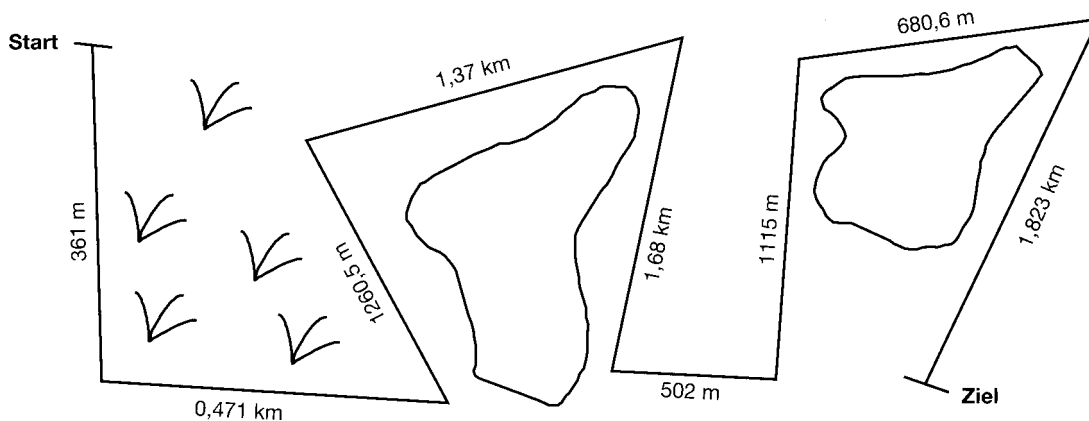
\* a)  $(-11) \cdot (+7) - (+8) \cdot (+9)$

\* b)  $(-3) \cdot (-12) - (+8) \cdot (+7) + (-4) \cdot (+6)$

\* 1. Gib die Maße in der in Klammern angegebenen Einheit an.

- |                   |                   |                  |
|-------------------|-------------------|------------------|
| a) 8 km (m)       | g) 340 cm (mm)    | m) 67 dm (cm)    |
| b) 4,75 m (dm)    | h) 472,8 m (km)   | n) 0,56 m (cm)   |
| c) 532,1 dm (km)  | i) 0,0645 km (dm) | o) 54,93 m (cm)  |
| d) 13 m (dm)      | j) 720 mm (cm)    | p) 128 mm (dm)   |
| e) 36,12 mm (dm)  | k) 2 986 km (m)   | q) 3,538 m (cm)  |
| f) 1 387,7 m (km) | l) 6,83 dm (mm)   | r) 9 573 mm (dm) |

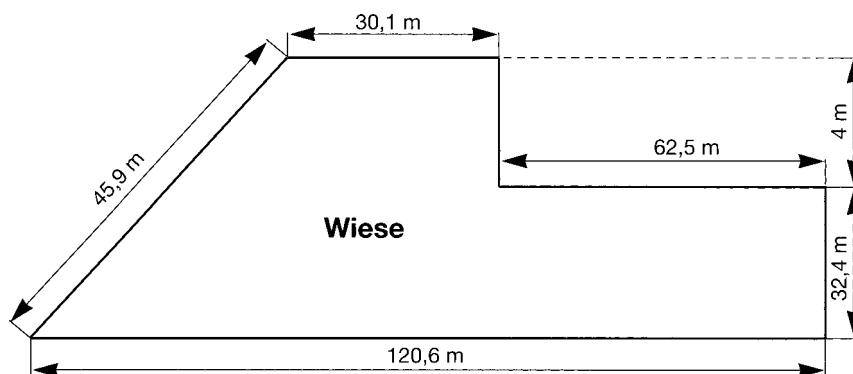
\* 2. Ein Langstreckenläufer wählt im Training eine Waldstrecke und legt dabei folgenden Weg zurück:



Welche Strecke (in km) legt der Läufer vom Start bis zum Ziel zurück?

\* 3. Ein quadratisches Blumenbeet mit einer Seitenlänge von 3,50 m soll mit Blumen bepflanzt werden. Pro Quadratmeter benötigt man 18 Pflanzen. Wie viele Pflanzen benötigt man für die Pflanzaktion insgesamt?

\* 4. Ein Landwirt möchte seine Wiese einzäunen. Wie viel Meter Zaun muss er kaufen?

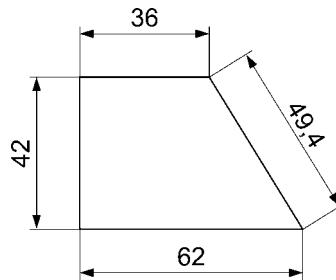
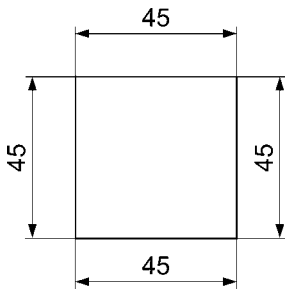




# Fläche und Umfang

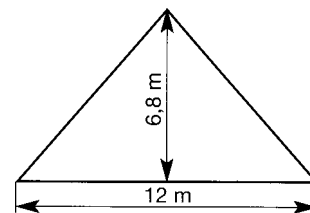
K3  
K5

- \* 1. Die beiden Zeichnungen sind die Abbildungen von zwei Grundstücken. Die Angaben sind in m.



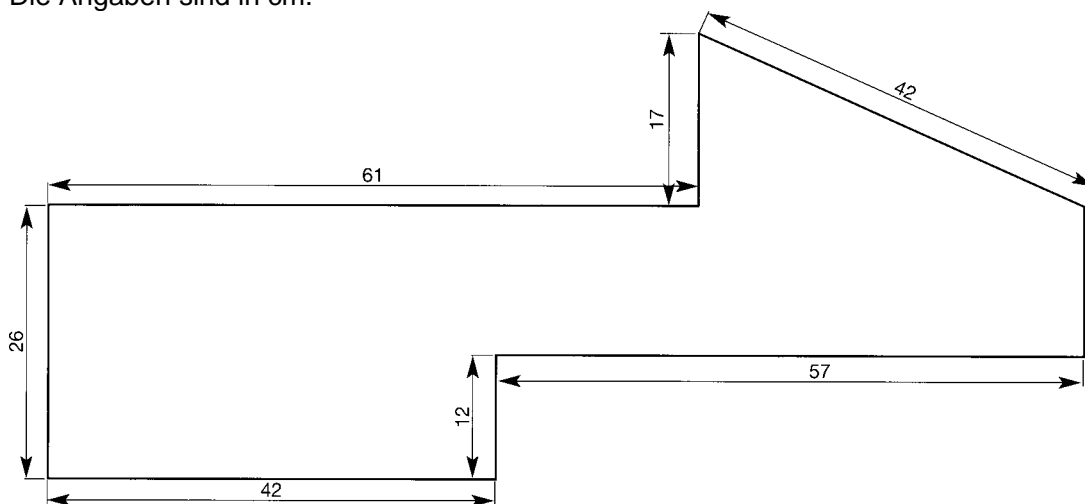
- a) Berechne den Flächenunterschied.  
b) Berechne die unterschiedlichen Umfänge für die Grundstücke.

- \*\* 2. Der Giebel eines Hauses (siehe Zeichnung) wurde mit Holz verschalt.  $1 \text{ m}^2$  Holzverschalung kostet komplett 52,- €  
Berechne die Kosten.



- \*\* 3. In einem Wohnzimmer von 5,60 m Länge und 4,50 m Breite soll ein neuer Teppichboden verlegt werden. Dieser Teppichboden kann in 4,50 m Breite geliefert werden.  
a)  $1 \text{ m}^2$  Teppichboden kostet 28,- €. Berechne die Kosten.  
b) Wie viel Meter Fußleiste müssen bestellt werden, wenn die Zimmertür 90 cm breit ist?

- \*\* 4. Berechne die Fläche und den Umfang der unten gezeichneten Figur.  
Die Angaben sind in cm.



- \*\*\* 5. Ein rechteckiges Grundstück ist 46 m lang und 28,50 m breit. Das Grundstück kostet pro Quadratmeter 48,- €. Der Zaun um das Grundstück kostet pro Meter 9,- €. Berechne die Gesamtkosten für das Grundstück und den Zaun, wenn für ein Tor 4 m eingeplant werden.

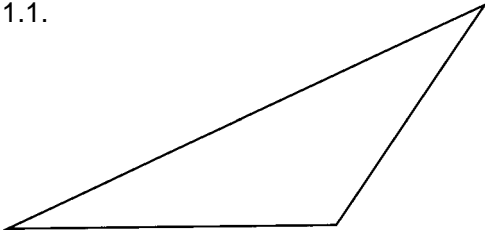
K2

K2

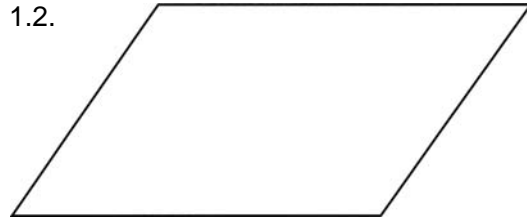
K2

- \* 1. a) Bestimme die Grundseite und die zugehörige Höhe der vorgegebenen Flächen.  
b) Berechne jeweils den Flächeninhalt.

1.1.

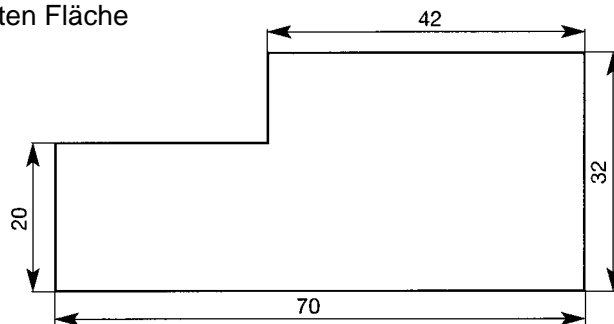


1.2.



- \* 2. Berechne von der zusammengesetzten Fläche (Maße in m)

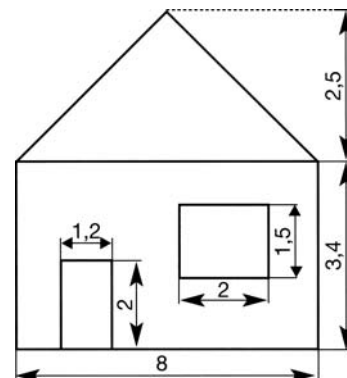
- a) den Flächeninhalt und  
b) den Umfang.



- \*\* 3. In einem Wohnzimmer von 4,85 m Länge und 4 m Breite soll ein neuer Teppichboden verlegt werden. Dieser Teppichboden kann in 4 m Breite geliefert werden.

- a) Der Teppichboden kostet pro Quadratmeter 14,50 €. Berechne die Kosten, wenn die Mehrwertsteuer (19 %) noch hinzukommt.  
b) Wie viel Meter Fußleiste werden benötigt, wenn die Zimmertür 90 cm breit ist?

- \*\* 4. Die Vorderseite eines Hauses soll gestrichen werden. Berechne die zu streichende Fläche. (Maßangaben in m)



- \*\* 5. Eine Terrasse ist 12 m lang und 7,50 m breit. Sie soll mit quadratischen Platten von 50 cm Seitenlänge gepflastert werden. Wie viele Platten werden mindestens für die Pflasterung benötigt?