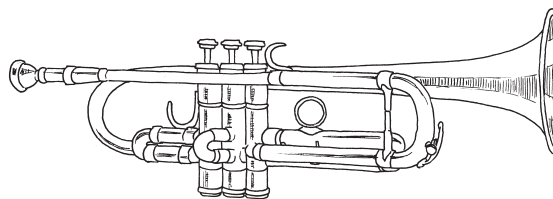




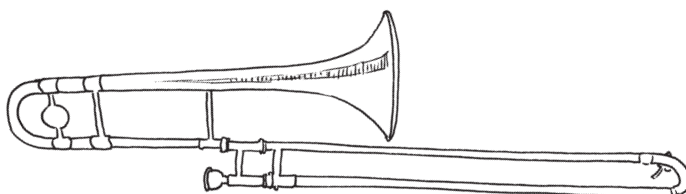
Wie heißen die Instrumente?

Verbinde die Namen mit dem richtigen Instrument!

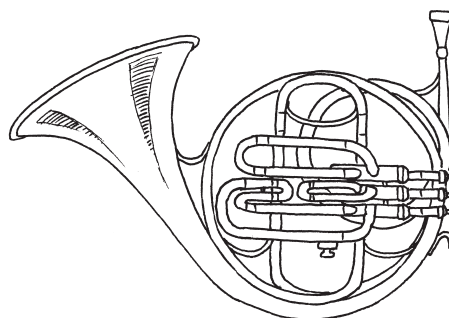
**Tuba**



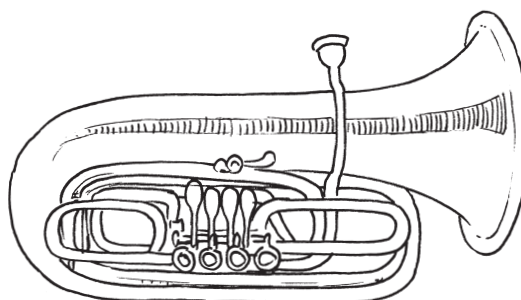
**Horn**



**Posaune**



**Trompete**



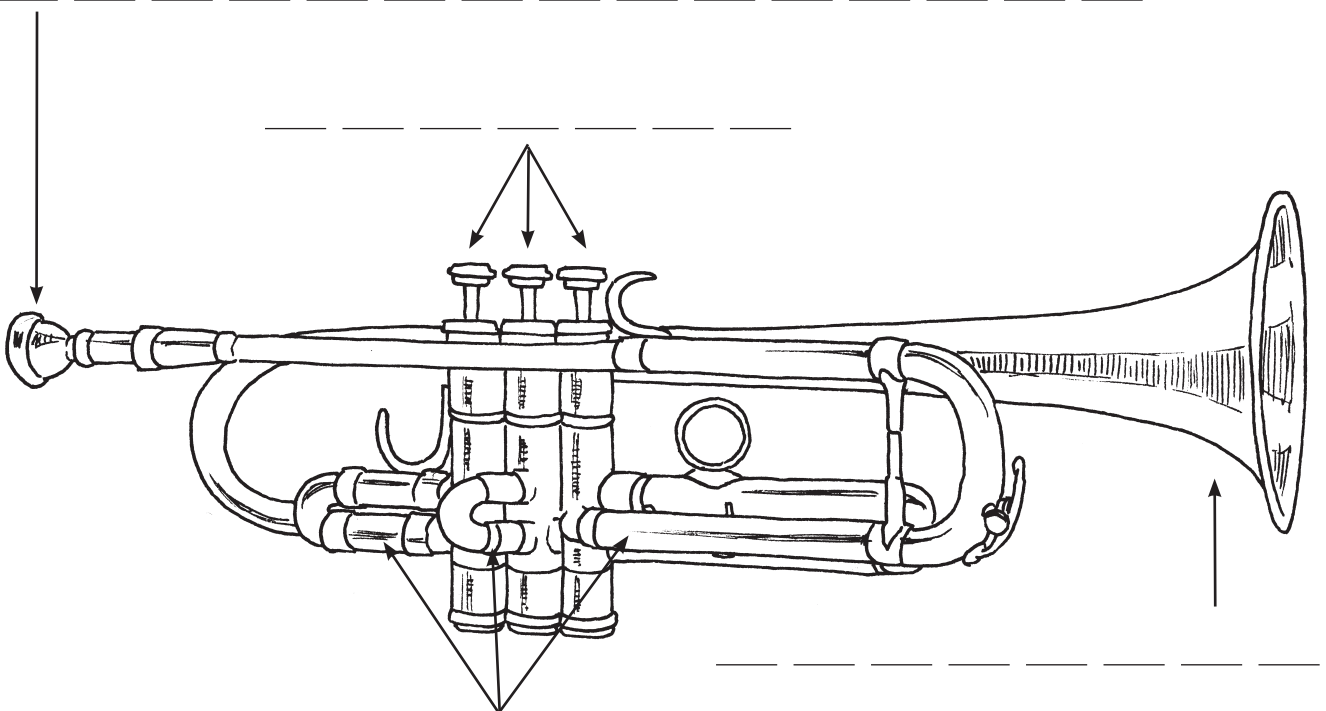


Schau dir die Trompete genau an!

Beschrifte sie!

**Tipp:**

Die Wörter im Kasten helfen dir!



**Kesselmundstück    Trichter    Ventile    Ventilbögen**

Höre dir auf der CD das Hörbeispiel Nr. 4 an!

So klingt eine Trompete!

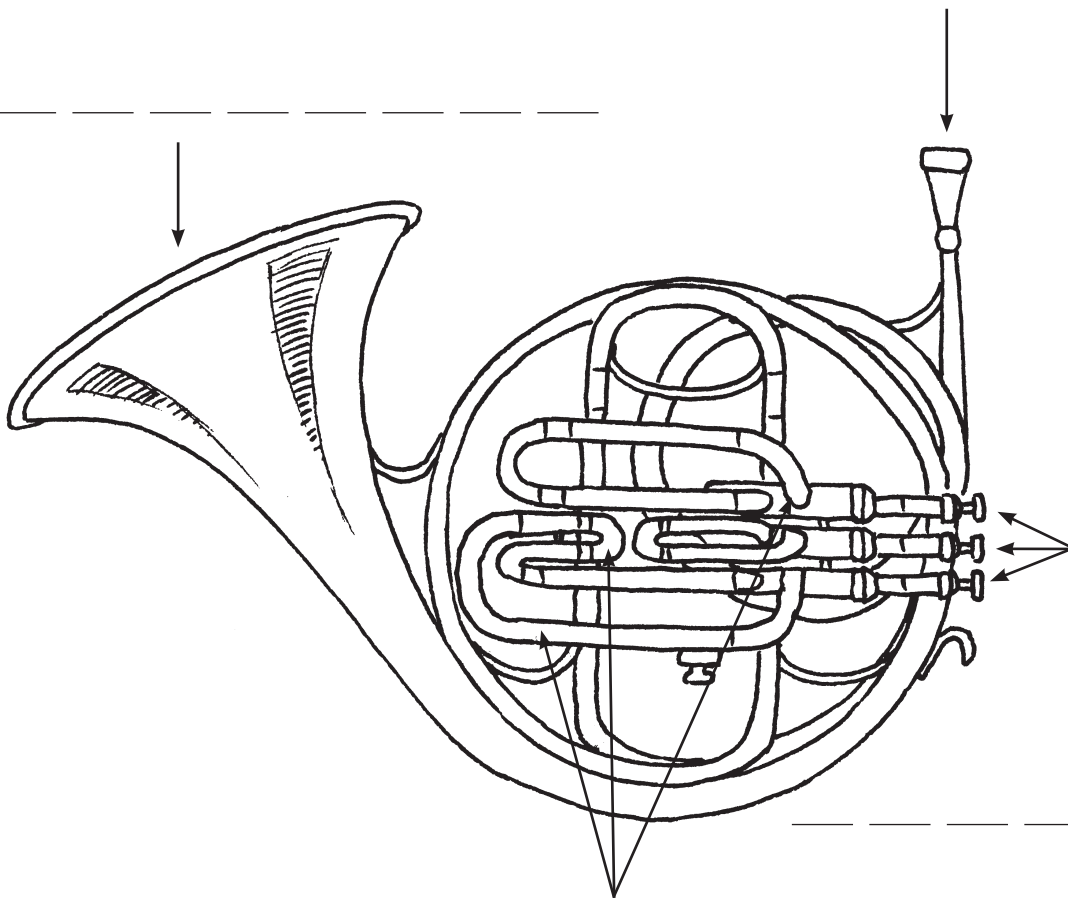


Schau dir das Horn genau an!

Beschrifte es!

**Tipp:**

Die Wörter im Kasten helfen dir!



Trichtermundstück

Trichter

Ventile

Ventilbögen

Höre dir auf der CD das Hörbeispiel Nr. 5 an!

So klingt ein Horn!

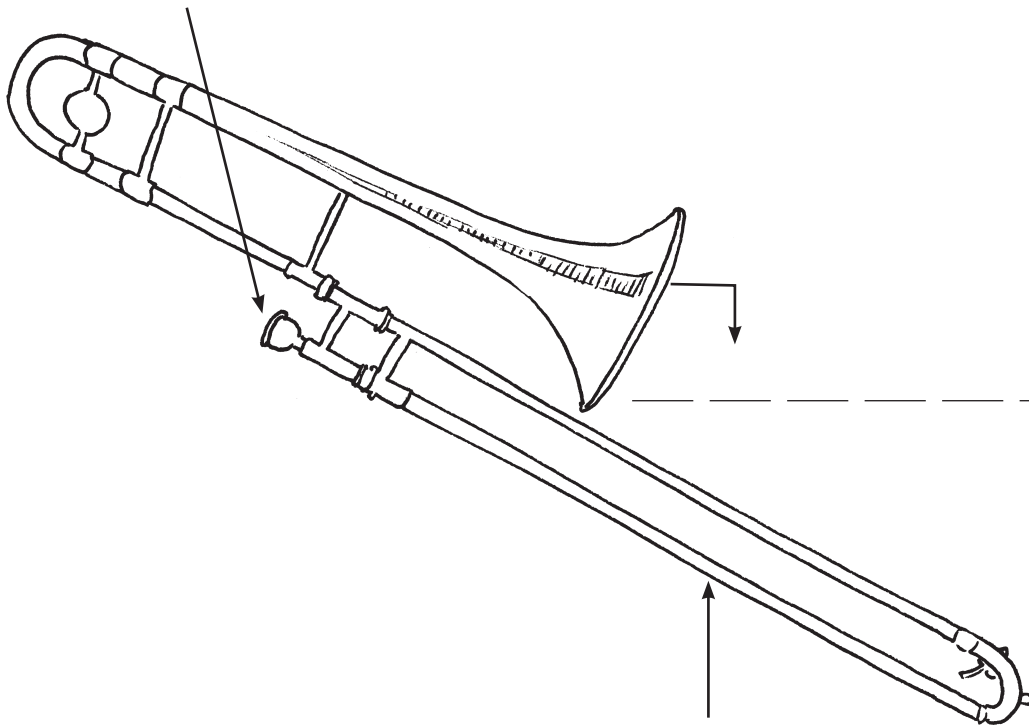


Schau dir die Posaune genau an!

Beschrifte sie!

**Tipp:**

Die Wörter im Kasten helfen dir!



Kesselmundstück

Trichter

Posaunenzug

Höre dir auf der CD das Hörbeispiel Nr. 6 an!

So klingt eine Posaune!



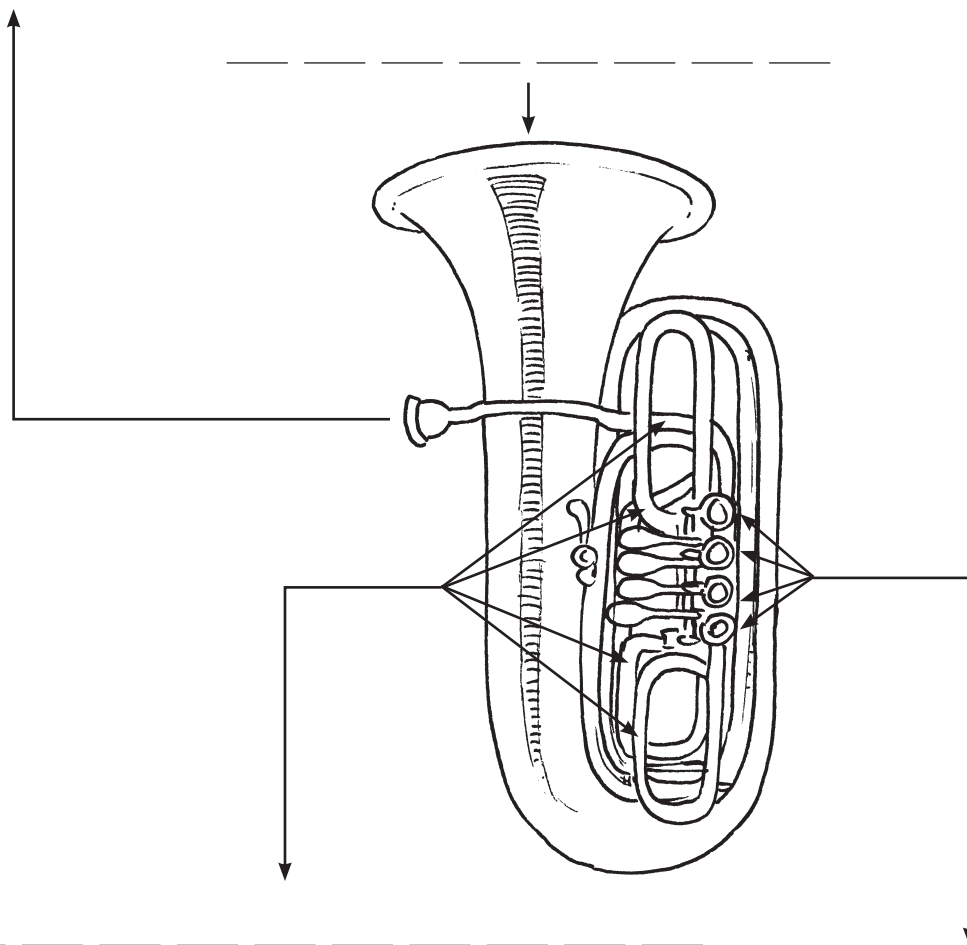


Schau dir die Tuba genau an!

Beschrifte sie!

**Tipp:**

Die Wörter im Kasten helfen dir!



Kesselmundstück

Trichter

Ventile

Ventilbögen

Höre dir auf der CD das Hörbeispiel Nr. 6 an!

So klingt eine Tuba!

## Station 8

## Instrumente reparieren



Hier sind einige Instrumente kaputtgegangen!  
Repariere sie! Zeichne die fehlenden Teile ein!

### Tipp:

Nutze dazu die Blätter der Stationen 4 bis 7.

