

Materialaufstellung und Hinweise

Stationen zu geometrischen Abbildungen

Die Stationsblätter sind so konzipiert, dass man aus allen fünf Themengebieten einen eigenen Stationszyklus erstellen kann. Eine andere Möglichkeit ist es, jedes Themengebiet als einen eigenen Stationszyklus durchzuführen.

Bei den meisten Stationen werden die geometrischen Hilfsmittel und Zeichengeräte wie Zirkel und Geodreieck (oder eine gerade Kante) benötigt.

In jedem Themengebiet gibt es jeweils ein Stationsblatt, das besonderen Wert darauf legt, dass die Schülerinnen und Schüler sich die Eigenschaften der Abbildung herleiten bzw. Konstruktionsbeschreibungen durchführen.

Zu jedem Themengebiet wird abschließend eine Lernzielkontrolle angeboten, die ähnliche Aufgaben aus den einzelnen dazugehörigen Stationsblättern beinhaltet. Mit ihr kann überprüft werden, ob die Schülerinnen und Schüler die Thematik der einzelnen Abbildungen verstanden haben.

Achsenspiegelung

Sowohl kreativ-spielerisch als auch mathematisch bieten die Stationen zur Achsenspiegelung eine Hinführung und Erarbeitung der Eigenschaften von Achsenspiegelungen und deren Konstruktion.

Station 1 **Klecksbilder:** Bitte Wasserfarben und Pinsel bereitlegen.

Station 2 **Spiegelachsen:** Bitte gesonderte Blätter bereitlegen.

Station 3 **Memory®:** Bitte Schere bereitlegen. Ggf. können die Memory®-Karten auch vorher laminiert werden.

Station 4 **Spiegelachsen-Suche**

Station 5 **Konstruktionsbeschreibung**

Station 6 **Bilder spiegeln**

Station 7 **Mal ohne Geodreieck:** Hierbei sollen die Schülerinnen und Schüler nur eine gerade Kante (nicht das Geodreieck) und den Zirkel benutzen.

Station 8 **Spiegeln im Koordinatensystem**

Verschiebung

zur Ansicht

Vieleckverschiebung

Aufgabe 1

Verschiebe das Viereck $A(3|3)$, $B(11|2)$, $C(10|8)$ und $D(4|6)$ mit dem bei Aufgabe 2 angegebenen Verschiebungspfeil. Gib die Bildpunkte an.

$A'(\quad | \quad)$ $B'(\quad | \quad)$ $C'(\quad | \quad)$ $D'(\quad | \quad)$

Aufgabe 2

Verschiebe eine Figur deiner Wahl mit mindestens fünf Punkten mit dem angegebenen Verschiebungspfeil. Gib die Bildpunkte an.

Zu Aufg. 1 und 2:



Verschiebungswirrwarr

Aufgabe 1

Finde anhand der Verschiebung einer beliebigen Figur (z. B. die aus einer der letzten Stationen) heraus, welche Eigenschaften Verschiebungen haben.

Aufgabe 2

Finde diese Eigenschaften in dem angegebenen Buchstaben-Wirrwarr. Die richtigen Begriffe können waagrecht, senkrecht und diagonal vorkommen.

O	Q	W	R	E	Z	T	I	U	P	O	S	A	F	D	H	G
R	R	W	J	L	K	X	M	C	Y	N	B	V	B	G	P	T
A	D	I	F	J	U	H	L	K	O	Z	R	T	E	W	A	Q
U	U	N	E	Y	E	B	B	D	G	E	R	K	A	T	R	S
H	J	K	K	N	R	L	P	O	I	U	Z	T	R	E	A	W
H	G	E	F	D	T	S	A	T	R	E	U	M	W	L	L	K
K	R	L	U	I	N	I	W	I	N	K	L	M	A	S	L	T
C	V	T	B	N	E	G	E	R	A	D	E	N	T	R	E	U
Y	X	R	X	Y	G	R	T	R	K	O	M	P	A	R	L	I
A	U	E	E	R	V	E	R	U	L	A	G	G	M	E	B	
H	D	U	O	N	E	A	U	W	O	N	E	R	T	H	N	B
C	U	E	M	P	O	F	H	I	T	Z						

Eigenschaften von Verschiebungen

Aufgabe 1

Finde heraus, ob Verschiebungen geradentreu, längentreu, parallelentreu, winkeltreu, verhältnistreu oder orientierungstreu sind. Es können mehrere Antworten möglich sein.

Aufgabe 2

Fertige auf einem Extrablatt zu jeder Eigenschaft eine Skizze, die deine Vermutung bestätigt oder widerlegt.

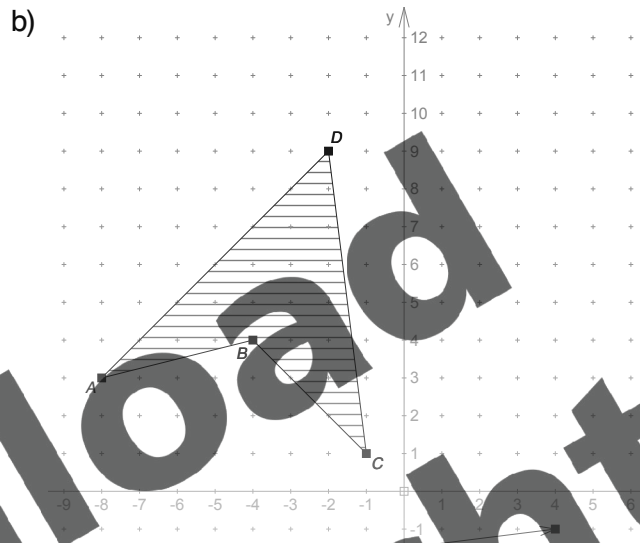
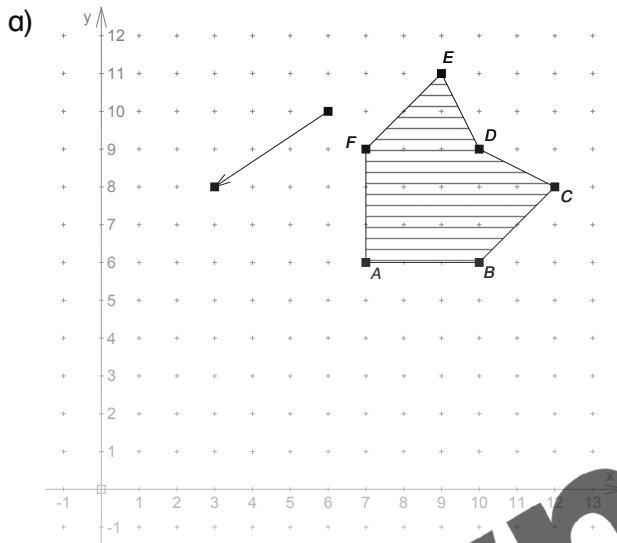
Eigenschaften von Verschiebungen		
	ja	nein
	Kreuze an.	
geradentreu		
längentreu		
parallelentreu		
winkeltreu		
verhältnistreu		
orientierungstreu		

Download zur Ansicht

Übungen zur Verschiebung

Aufgabe

Verschiebe die vorgegebenen Figuren und schreibe die Bildpunkte auf.



A'(|) B'(|) C'(|) D'(|)
E'(|) F'(|)

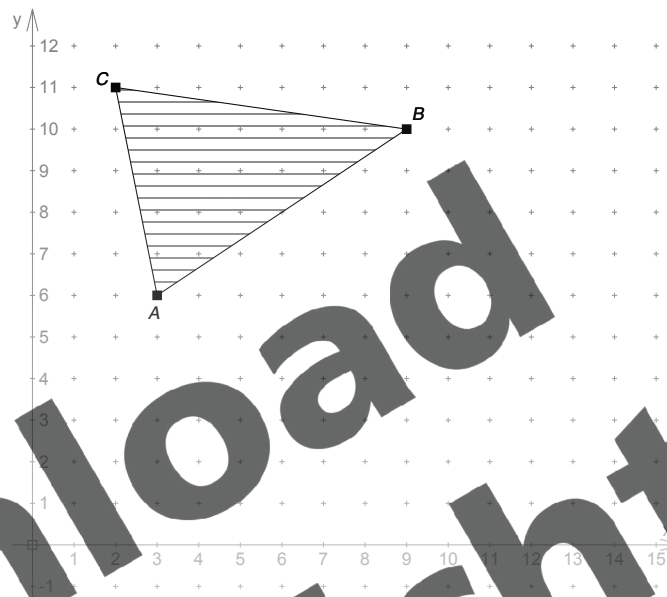
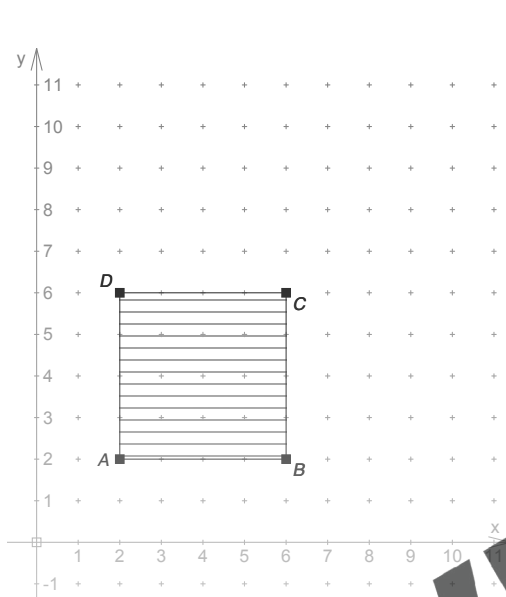
A'(|) B'(|) C'(|) D'(|)

Download zur Ansicht



Aufgabe 1

Verschiebe die vorgegebenen Figuren und schreibe die Bildpunkte auf.



a) Verschiebe um 3 nach rechts und um 4 nach oben.

Gib $A'(\quad|\quad)$ $B'(\quad|\quad)$ $C'(\quad|\quad)$ $D'(\quad|\quad)$ an.

b) Verschiebe um 5 nach rechts und um 3 nach unten.

Gib $A'(\quad|\quad)$ $B'(\quad|\quad)$ $C'(\quad|\quad)$ an.

Aufgabe 2

Verschiebe die Figur $A(-1|4)$, $B(-1|5)$, $C(-2|6)$, $D(-3|6)$, $E(-4|5)$, $F(-4|4)$, $G(-3|3)$, $H(-2|3)$ um 3 nach links und 8 nach unten. Gib die Bildpunkte an.

$A'(\quad|\quad)$

$B'(\quad|\quad)$

Download zur Ansicht

Aus zwei mach eins

Aufgabe

Verschiebe die Figur $A(-10|-6)$, $B(-3|-5)$, $C(-2|-1)$, $D(-6|-2)$ um 9 nach rechts und 2 nach unten. Verschiebe die entstandene Bildfigur erneut so, dass $C''(8|-1)$ ist. Um welchen Verschiebungspfeil hätte man die Ausgangsfigur verschieben müssen, um gleich zur zweiten Bildfigur zu gelangen?

Download
zur Ansicht

Konstruktionsbeschreibung

Aufgabe 1

Finde grafisch den Verschiebungspfeil heraus, der das Dreieck $A(-9|-5)$, $B(-3|-3)$, $C(-7|1)$ auf das Bilddreieck $A'(2|0)$, $B'(8|2)$, $C'(4|6)$ abbildet. Arbeite auf einem Extrablatt.

Aufgabe 2

Gibt es noch eine andere Möglichkeit, den Verschiebungspfeil herauszufinden? Versuche es rechnerisch.

Aufgabe 3

Erstelle die Konstruktionsbeschreibung für die Konstruktion, die in Aufgabe 1 steckt.

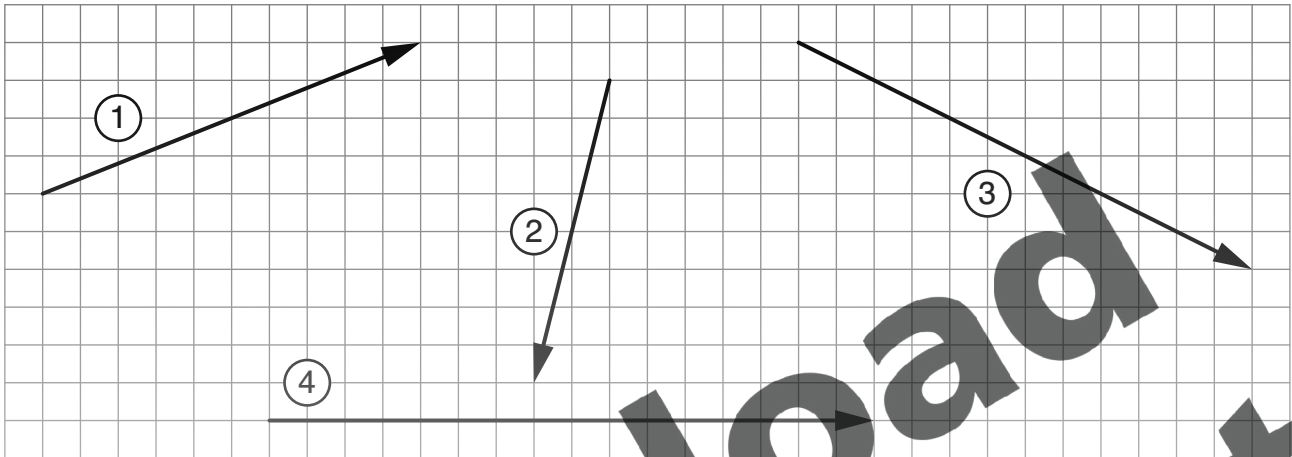
Hier ist Platz für deine Notizen:

Download
zur Ansicht

Verschiebungspfeile

Aufgabe 1

Bestimme folgende Verschiebungspfeile. Beachte, dass zwei Kästchen eine Einheit sind.



- ① _____ nach rechts/links
 _____ nach oben/unten
- ③ _____ nach rechts/links
 _____ nach oben/unten

- ② _____ nach rechts/links
 _____ nach oben/unten
- ④ _____ nach rechts/links
 _____ nach oben/unten

Aufgabe 2

Zeichne folgende Verschiebungspfeile.

- a) 3 nach links, 4 nach unten
 b) 3,5 nach rechts, 0 nach oben/unten

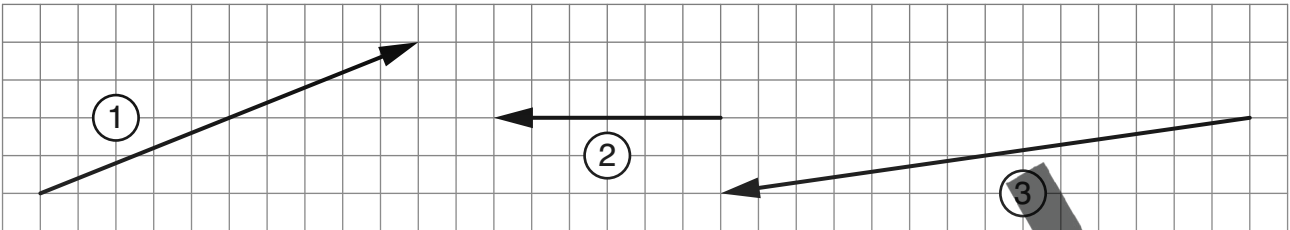


Download zur Ansicht

Verschiebung

Aufgabe 1

Bestimme folgende Verschiebungspfeile. Beachte, dass zwei Kästchen eine Einheit sind.



① _____ nach rechts/links
 _____ nach oben/unten

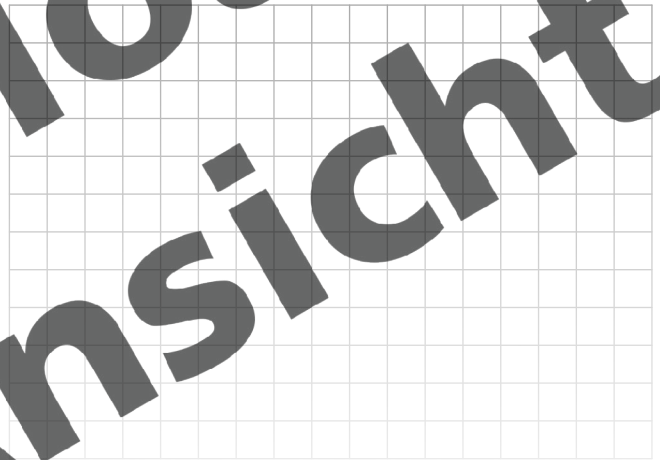
② _____ nach rechts/links
 _____ nach oben/unten

③ _____ nach rechts/links
 _____ nach oben/unten

Aufgabe 2

Zeichne folgende Verschiebungspfeile.

- a) 4,5 nach links, 2 nach oben
- b) 0 rechts/links, 3,5 nach oben



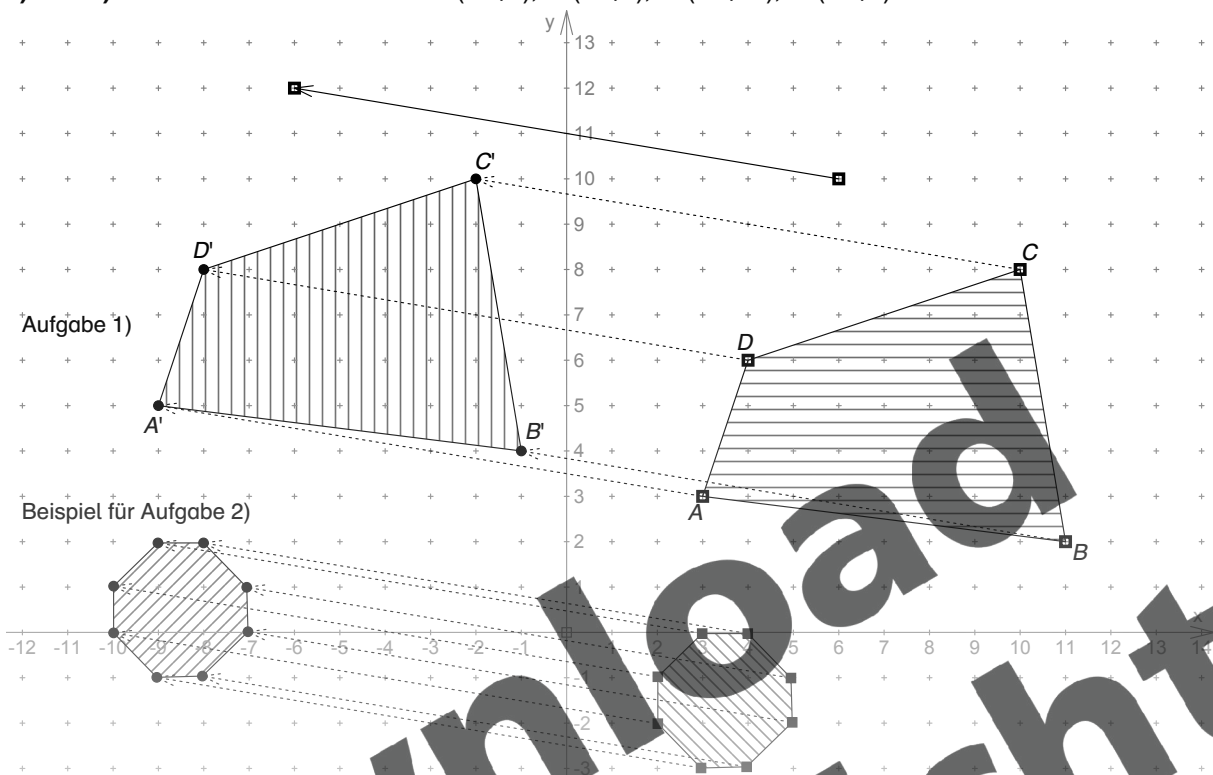
Aufgabe 3

Fülle die leeren Felder der Tabelle aus.

Punkt	$X(-3 -1)$	$B(-3 3)$	$C()$
Verschiebungspfeil	_____ nach rechts/links, _____ nach unten		7 nach rechts, 0 nach oben/unten

Download zur Ansicht

1) und 2) Die Bildkoordinaten sind: $A'(-9|5)$, $B'(-1|4)$, $C'(-2|10)$, $D'(-8|8)$



Aufgabe 1)

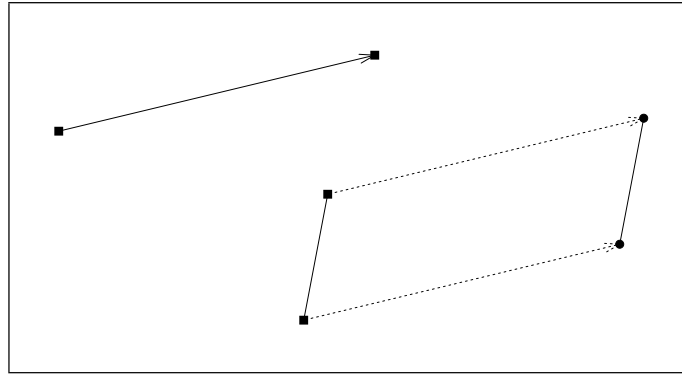
Beispiel für Aufgabe 2)

3) Der Verschiebungspfeil zeigt an, wie viele Einheiten man nach rechts oder links, oben oder unten verschieben muss.

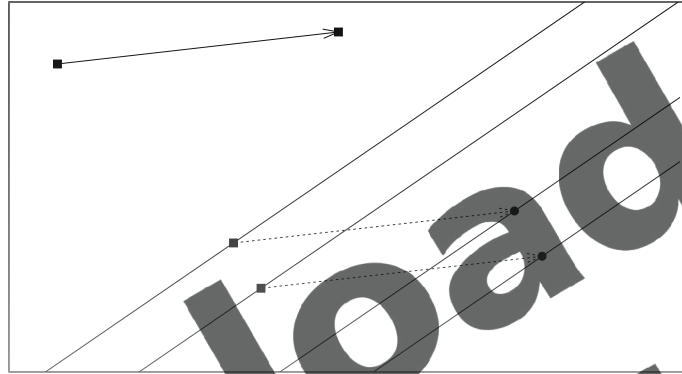
- Zeigt der Pfeil nach rechts, dann wird der Urbildpunkt in die positive x-Richtung verschoben, d.h., man muss zu der x-Koordinate die Einheiten des Verschiebungspfeils in x-Richtung addieren.
- Zeigt er nach links, wird er in die negative x-Richtung verschoben, d.h., man muss von der x-Koordinate die Einheiten des Verschiebungspfeils in x-Richtung subtrahieren.
- Zeigt der Pfeil nach unten, so wird in die negative y-Richtung verschoben, d.h., man muss von der y-Koordinate die Einheiten des Verschiebungspfeils in y-Richtung subtrahieren.
- Zeigt er nach oben, so wird in die positive y-Richtung verschoben, d.h., man muss zu der y-Koordinate die Einheiten des Verschiebungspfeils in y-Richtung addieren.

Download zur Ansicht

• längentreu



• paralleltreue



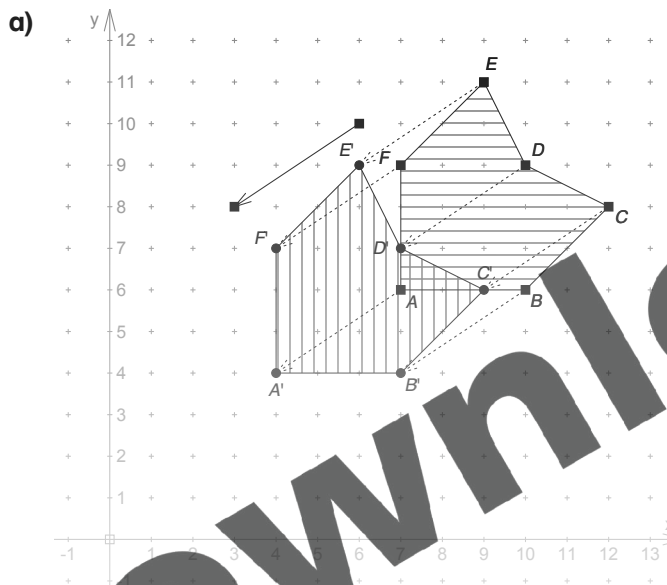
• winkeltreu



Download zur Ansicht

1) und 2) Siehe Lösungen zu Station 2: Verschiebungswirrwarr, Aufgabe 1 (richtige Eigenschaften mit Skizze).

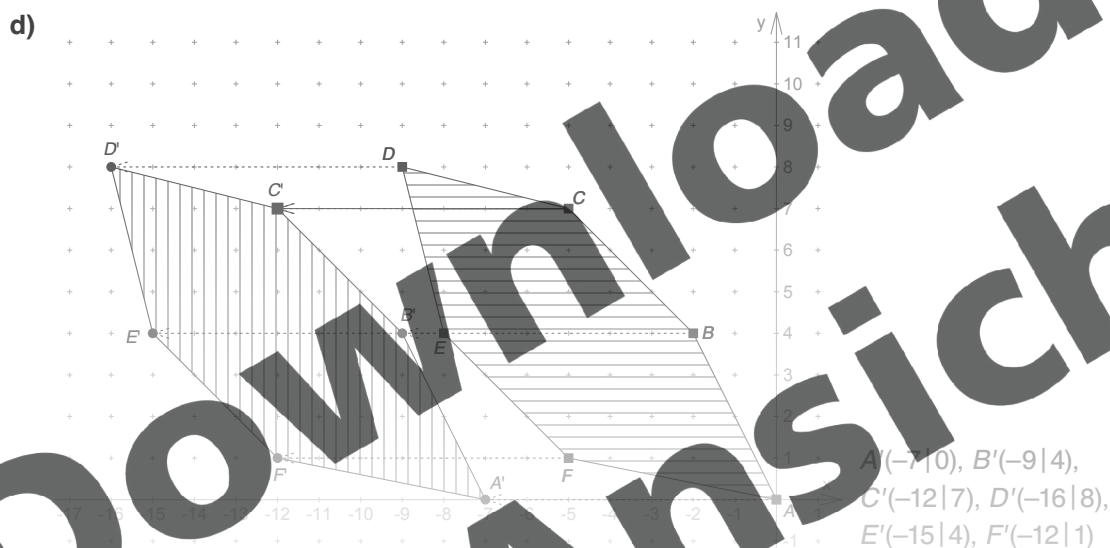
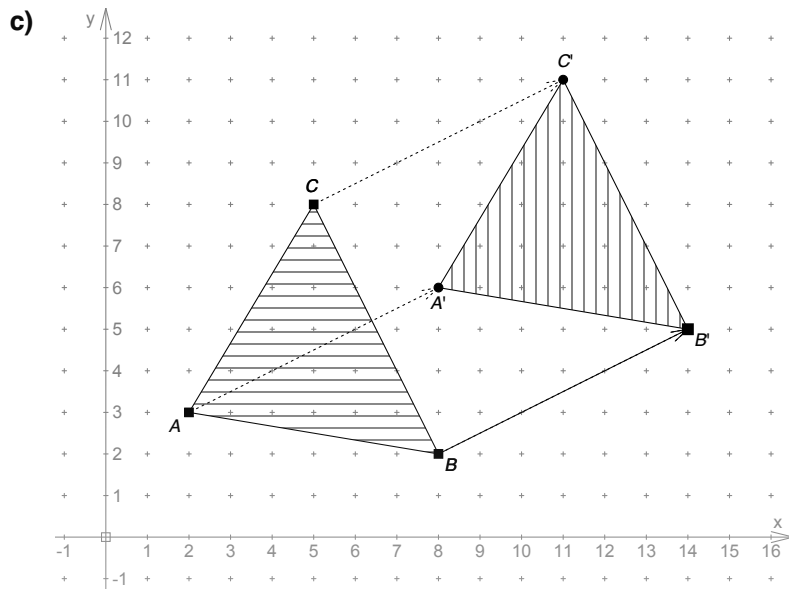
Station 4: Übungen zur Verschiebung



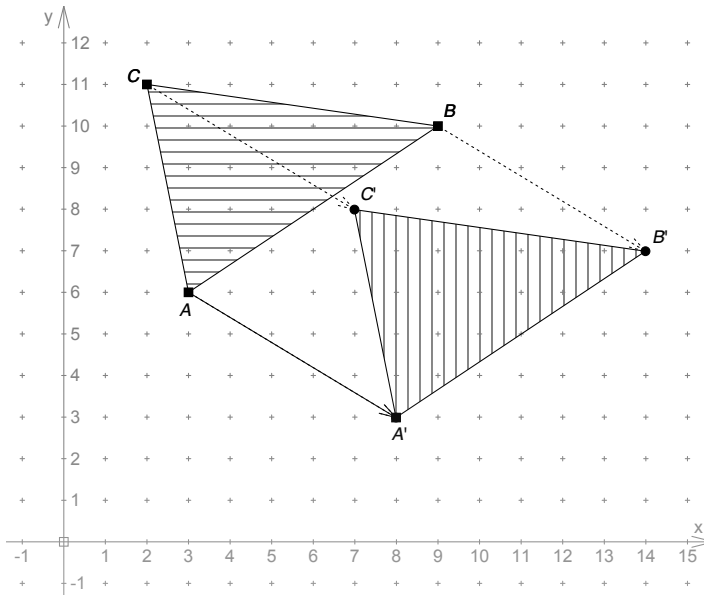
$A'(4|4), B'(7|4), C'(9|6), D'(7|7), E(6|9), F(4|7)$



Download zur Ansicht

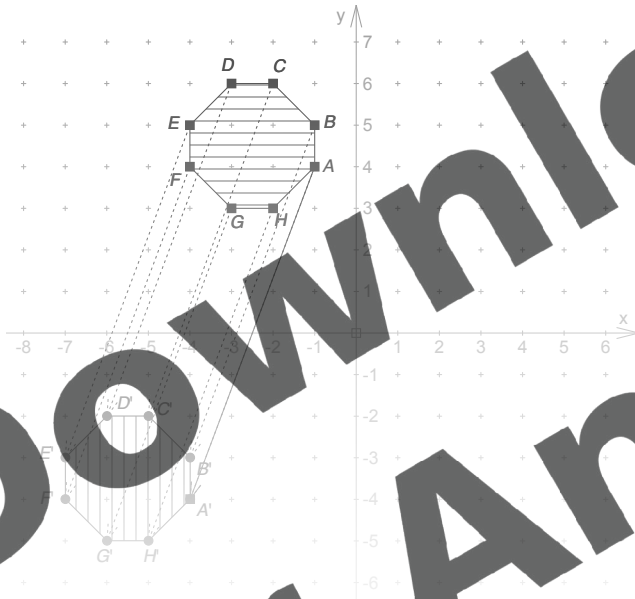


Download zur Ansicht



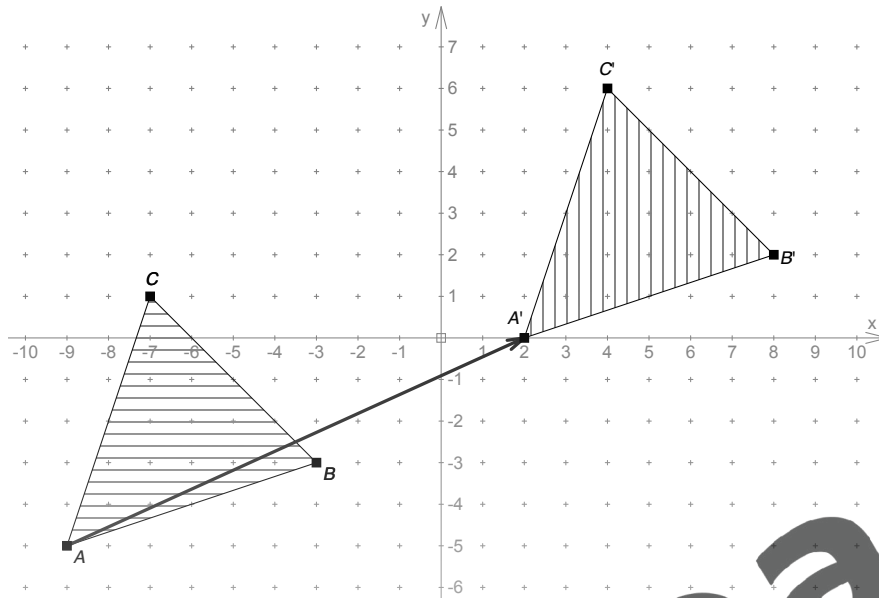
$A'(8|3), B'(14|7), C'(7|8)$

2)



$A'(-4|4), B'(-4|5), C'(-5|6), D'(-6|6),$
 $E'(-7|5), F'(-7|4), G'(-6|3), H'(-5|3)$

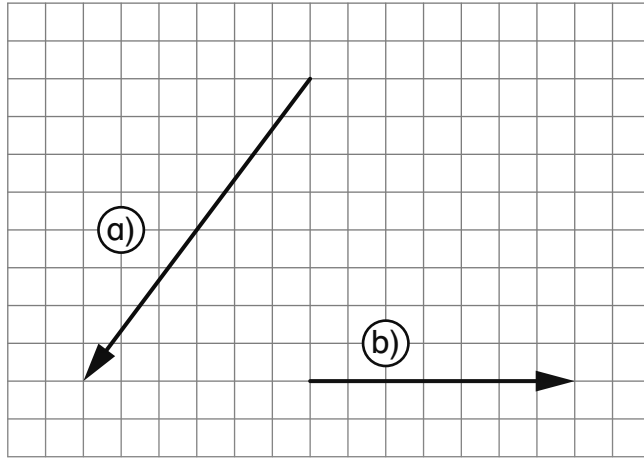
1)



Verschiebungspfeil: 11 nach rechts, 5 nach oben

- 2) Der Verschiebungspfeil kann aus der Subtraktion Bild – Urbild errechnet werden: $[2 - (-9)] = 11$ nach oben (da positiv), $[0 - (-5)] = 5$ nach oben (da positiv).
- 3) 1. Konstruiere A' als Schnittpunkt eines Kreises K_1 mit dem Radius der Strecke des vorgegebenen Verschiebungspfeils und der Geraden des Verschiebungspfeils.
2. Konstruiere Kreis K_2 um B mit beliebig großem Radius so, dass er die Gerade des Verschiebungspfeils schneidet. Konstruiere die Kreise K_3 und K_4 mit demselben Radius wie bei K_2 um die Schnittpunkte von K_2 mit der Geraden des Verschiebungspfeils. Konstruiere die Gerade g anhand der Schnittpunkte von K_3 und K_4 . Damit wurde eine Senkrechte durch B auf den Verschiebungspfeil konstruiert.
3. Konstruiere einen Kreis K_5 mit beliebigem Radius um B . Konstruiere die Kreise K_6 und K_7 um die Schnittpunkte von g mit K_5 . Konstruiere um diese Schnittpunkte jeweils die Kreise K_8 und K_9 mit einem Radius, der größer als der Abstand vom Einstichpunkt des Zirkels zu B ist. Verbinde die Schnittpunkte von K_8 und K_9 . Es entsteht eine senkrechte Gerade h auf g durch B , die parallel zum Verschiebungspfeil ist.
4. Konstruiere einen Kreis K_{10} um B mit dem Radius der Länge des Verschiebungspfeils. Wähle den Schnittpunkt von K_{10} und h so, dass dieser in der Richtung des Verschiebungspfeils liegt. Dies ist Punkt A' .

2) Zum Beispiel:



3) $A' = (5 | -6,5)$

4 nach links, 7 nach oben

$C(11 | 2)$

7,5 nach rechts, 7,5 nach oben

Lernzielkontrolle: Verschiebung

Seite 25

- 1) 1. 5 nach rechts, 2 nach oben
2. 3 nach links, 0 nach oben/unten
3. 7 nach links, 1 nach unten

2) Zum Beispiel:

